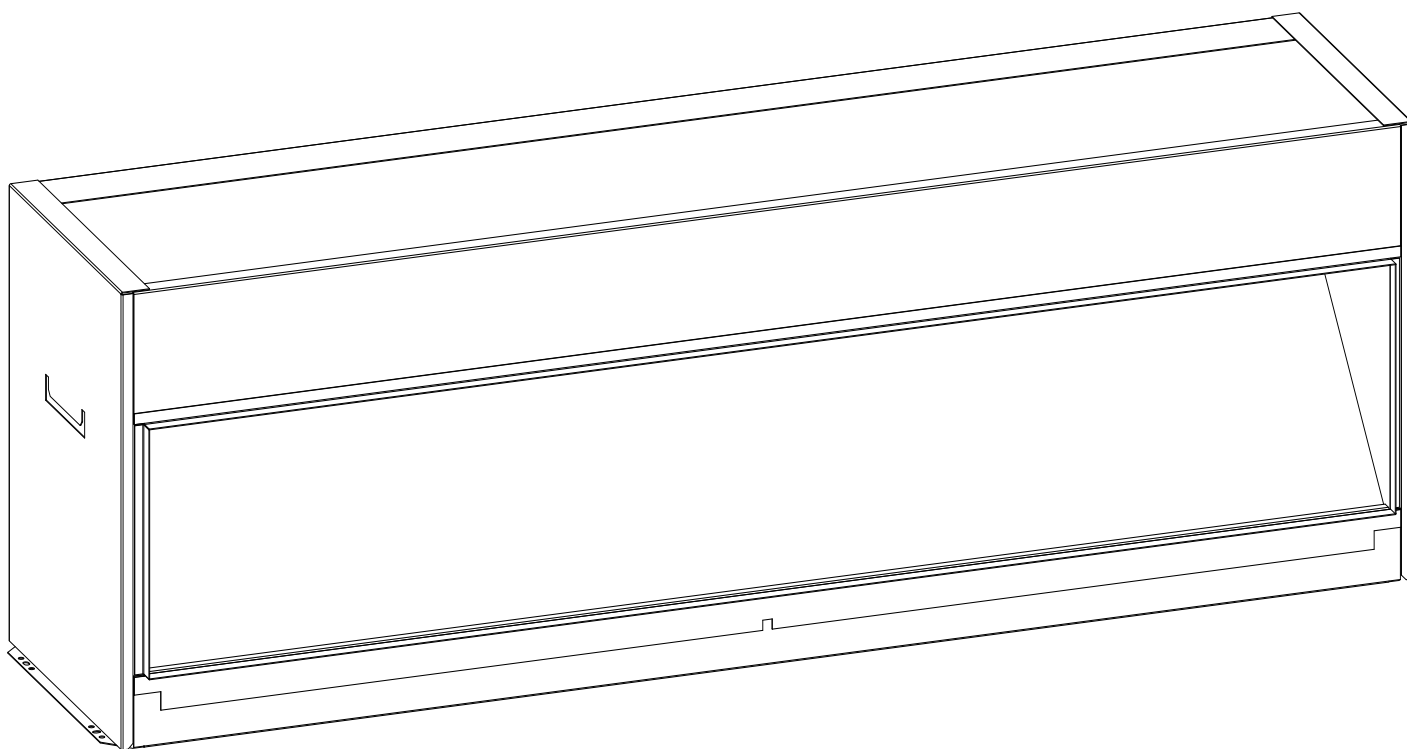




Opti-V Fire



Model: PGF20

Gebruiksaanwijzing / Installatievoorschrift

NL

DE

FR

UK

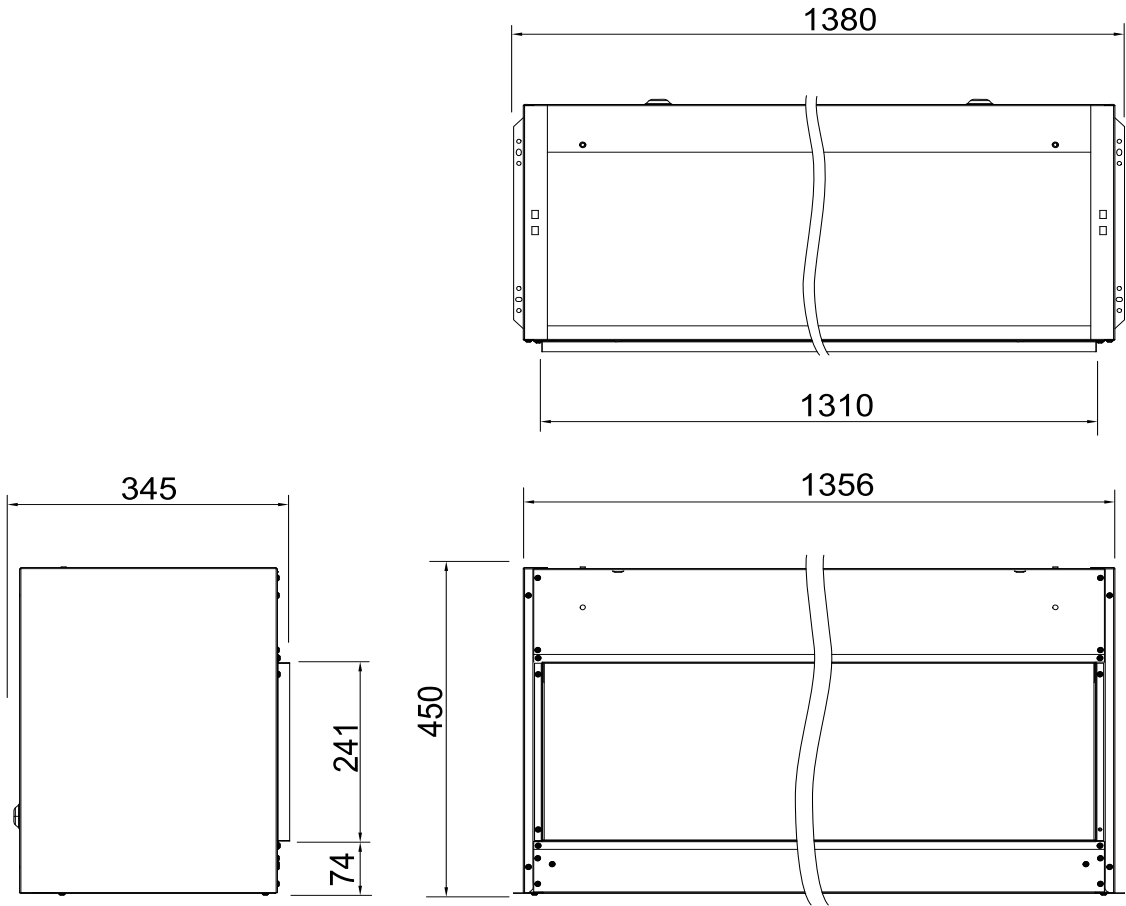
NO

08/52045/0 Issue 6

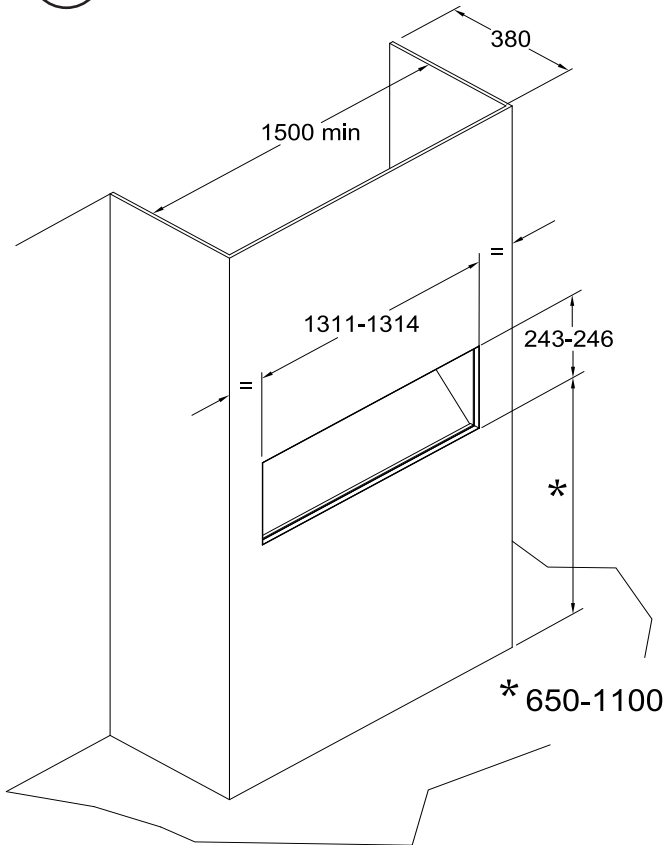


The product complies with the European Safety Standards EN60065 and the European Standard Electromagnetic Compatibility (EMC) EN55014-1 & EN55014-2, EN6100-3-2 and EN6100-3-3 These cover the essential requirements of EEC Directives 2006/95/EC and 2004/108/EC - Patents pending International Application
No. : PCT/EP2013/051263 & PCT/EP058211 GB Application : GB1210108.5

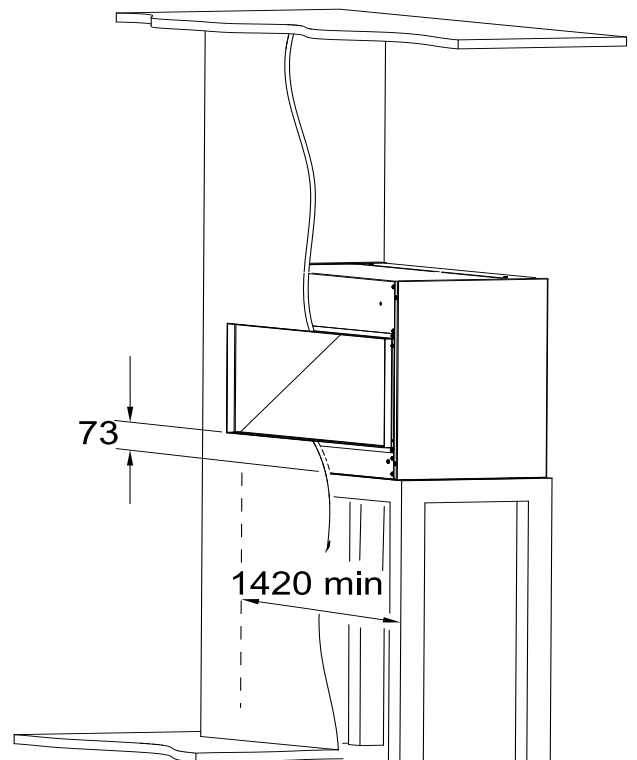
1



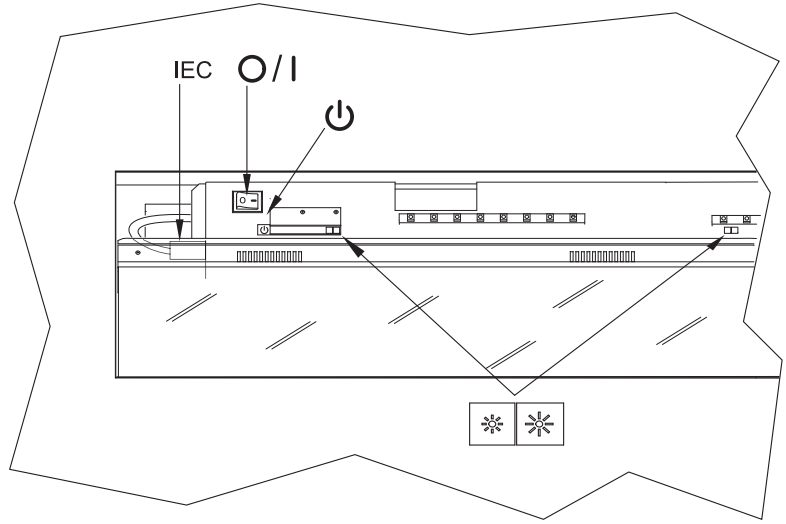
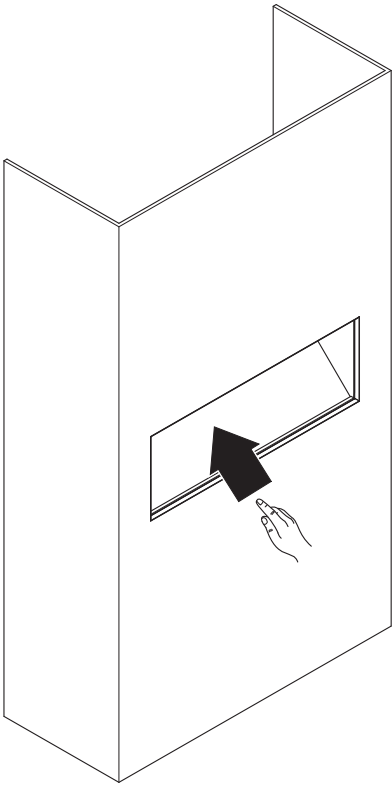
2a



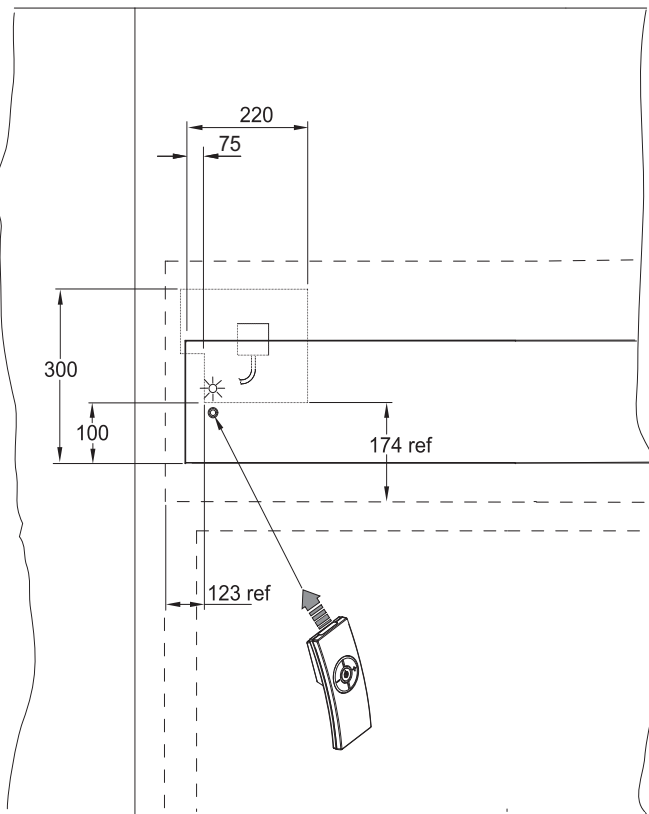
2b



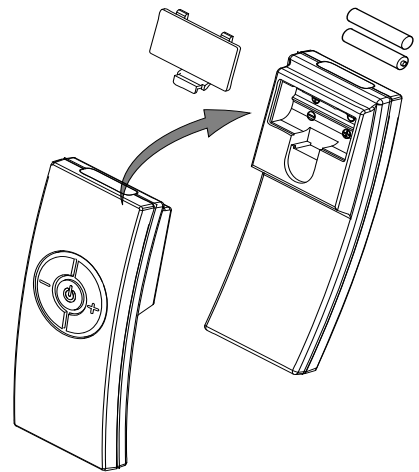
3



4



5



NL.....	1
DE.....	2
FR.....	3
UK.....	4
NO.....	5

**BELANGRIJK: LEES DEZE GEBRUIKSAANWIJZING AANDACHTIG DOOR EN BEWAAR DEZE VOOR NASLAGDOE-
LEINDEN****Algemeen**

In de doos bevinden zich de volgende onderdelen :

- Opti-V fire Model PGF20
- Afstandsbediening inclusief batterijen (type AAA)

Installatie

Het toestel is bedoeld in een kast- of wand opening te worden ingebouwd .

Het toestel dient middels schroeven in de daarvoor bedoelde gaten op een basis te worden vast geschroefd. Zie fig. 2a en Fig 2b voor de aanbevolen inbouwmaten.

Let op de gekozen hoogte: aanbevolen 65cm wanneer het toestel zittend wordt

gezien tot max 110cm wanneer het toestel staande wordt gezien. Maatvoering gerekend vanaf de vloer tot onderzijde haard opening .

Het plaatmateriaal aan de front zijde mag nooit de haardopening gedeeltelijk afdekken. De inbouwstrip rondom de haardopening is maatgevend. Dit is noodzakelijk om service mogelijk te maken zonder het toestel te hoeven uitbouwen.

Zorg ervoor dat de aansluiting op het stopcontact te allen tijde bereikbaar blijft.

Voor service is het noodzakelijk om het toestel spanningsvrij te maken.

Alle componenten kunnen worden vervangen door de haardopening aan de voorkant van het toestel.

Werking: -

Zet de hoofdschakelaar op 'I' (**Fig.3** Linksboven achterin het toestel)

Het 'Opti-V' logo wordt gedurende 3 seconden tijdens de opstart fase zichtbaar.


Per periode van ± 30minuten zal het scherm gedurende ± 5 seconden op zwart gaan. (reset film)

Wanneer het toestel voor een langere tijd niet gebruikt wordt raden wij aan uit oogpunt van energiebesparing om de hoofdschakelaar uit te zetten.

Hand bediening: -

De bedieningsknoppen bevinden zich linksboven achterin het toestel.(**Fig.3**).

De aan/uit schakelaar ('O/I') voor het 100% uitschakelen van het toestel.

De "stand by"  schakelaar bevindt zich net onder de hoofdschakelaar.

Indien het toestel op stand-by staat is dit zichtbaar d.m.v. een rode led (**Fig. 4**)

Afstandbediening : -

De afstandsbediening werkt alleen indien de hoofdschakelaar op 'I' (**fig3**) staat

Richt de afstandsbediening links van het midden (zie **fig. 4.**)

Aanzetten /stand-by druk op de stand-by knop. (Rode Led brandt in stand-by stand).

Het volume kan hoger en lager gezet worden

met de + en - knop.

Voor het vervangen of plaatsen van de batterijen zie fig.5,

Onderhoud

Het glas kan regelmatig worden schoongemaakt met een zachte doek.

Gebruik in geen geval agressieve ruiten reinigers.

Aansluitwaarde

230V 50Hz 80VA

Opgenomen vermogen 64W

Stand-by opname 1 W

Garantie en Service

Voor service en garantie dient u het product aan te melden via de website

<http://www.gdbservice.com/>

Kies de optie Faber en selecteer op elektrisch en kies voor Opti-V fire PGF10

Het serie nummer van het toestel vindt u aan de rechterkant binnenzijde

boven het glas . Bewaar de aankoop nota deze geldt als garantie bewijs .

Recycling

Voor alle elektrische apparaten verkocht in de EU geldt dat



deze dienen te worden

gerecycled aan het eind van de levensduur.

Lever het toestel in bij de een lokaal inleverpunt.

**WICHTIG: DIESE ANLEITUNG IST SORGFÄLTIG ZU STUDIEREN UND ZUR SPÄTEREN VERWENDUNG
AUFZUBEWAHREN**

Allgemein

Im Karton befinden sich folgende Teile:

- Opti-V fire Modell PGF20
- Fernbedienung mit Batterien (Typ AAA)

Sicherheitsanweisungen

Das Gerät darf nur im Innenbereich und in einem nicht feuchten Raum aufgestellt werden.

Das Gerät erst anschließen, nachdem es vollständig installiert ist.

Das Gerät ist an eine geerdete Steckdose anzuschließen. Halten Sie sich an die angegebenen Einbaumaße und sorgen Sie für Lüftung an der Einbauöffnung.

Keine Gegenstände gleich welcher Art im Gerät platzieren.

Darauf achten, dass das Gerät nicht von anderen Wärmequellen angestrahlt wird.

Installation

Das Gerät ist zum Einbau in einer Schrank- oder Wandöffnung vorgesehen.

Das Gerät ist mit Schrauben in den dazu vorgesehenen Löchern auf einer

Basis zu verschrauben. Siehe Abb. 2a und Abb 2b für die empfohlenen Einbaumaße.

Achten Sie auf die gewählte Höhe: Empfohlen wird 65 cm, wenn das Gerät im Sitzen gesehen wird, bis max. 110 cm, wenn das Gerät im Stehen gesehen wird. Die Bemaßung wird vom Fußboden bis zur Unterseite der Kaminöffnung gerechnet.

Das Blechmaterial auf der Frontseite darf die Kaminöffnung auf keinen Fall teilweise abdecken. Der Einbaustreifen um die Kaminöffnung ist maßgebend. Dies ist erforderlich, um Servicearbeiten zu ermöglichen, ohne das Gerät ausbauen zu müssen.

Darauf achten, dass der Anschluss an die Steckdose jederzeit erreichbar bleibt.

Für Servicearbeiten ist es erforderlich, das Gerät spannungsfrei zu schalten.

Alle Bauteile können durch die Kaminöffnung auf der Vorderseite des Gerätes erreicht werden.

Funktionsweise: -

Den Hauptschalter auf 'I' (Abb.3 oben links hinter dem Gerät) einstellen.

Das 'Opti-V' Logo ist während der Startphase 3 Sekunden lang sichtbar.


In einem Zeitraum von ca. 30 Minuten wird der Bildschirm ca. 5 Sekunden schwarz. (Film zurücksetzen)

Wird das Gerät für eine längere Zeit nicht benutzt, empfehlen wir zur Energieeinsparung, den Hauptschalter auszuschalten.

Handbedienung: -

Die Bedientasten befinden sich unten links hinter dem Gerät. Abb. 3).

Der Ein/Aus-Schalter. ('O/I') zum 100%igen Ausschalten des Gerätes.

Der "Standby"  Schalter befindet sich direkt unter dem Hauptschalter.

Ist das Gerät in der Standby-Stellung, ist dies an der leuchtenden roten LED (Abb. 4) erkennbar.

Fernbedienung : -

Die Fernbedienung funktioniert nur, wenn der Hauptschalter auf 'I' (Abb.3) steht.

Die Fernbedienung auf einen Punkt links von der Mitte richten (Siehe Abb. 4.)

Einschalten/Standby: Standby-Taste drücken. (Rote LED brennt in Standby-Stellung)

Die Lautstärke kann mit der + und _Taste höher oder niedriger eingestellt werden

Zum Auswechseln oder Einlegen der Batterien siehe Abb.5

Instandhaltung

Das Glas kann regelmäßig mit einem weichen Tuch gereinigt werden.

Auf keinen Fall aggressive Glasreiniger verwenden.

Anschlusswert

230V 50Hz 80VA

Leistungsaufnahme 64W

Standby-Aufnahme 1 W

Gewährleistung und Service

Für Service und Garantie müssen Sie das Produkt auf der Website

<http://www.gdbservice.com/> anmelden.


Die Option Faber / elektrisch wählen und daraufhin Opti-V Fire PGF10

Die Seriennummer des Gerätes finden Sie auf der rechten Innenseite

über dem Glas. Ankaufrechnung aufheben, sie gilt als Garantieschein.

Recycling

Für alle in der EU verkauften Elektrogeräte gilt, dass sie am Ende der Lebensdauer wiederzuverwerten sind.

 Das Gerät bei einer lokalen Sammelstelle entsorgen.

IMPORTANT : CES INSTRUCTIONS DOIVENT ÊTRE LUES ATTENTIVEMENT ET CONSERVÉES AFIN DE POUVOIR ÊTRE CONSULTÉES ULTÉRIEUREMENT

Informations générales

Composants dans la boîte :

- Opti-V fire Modèle PGF20
- Télécommande, pile (type AAA) incl.

Consignes de sécurité importantes

Ne pas utiliser l'appareil à l'extérieur ou dans un endroit humide.

Ne branchez pas l'appareil avant que l'installation soit faite complètement.

L'appareil doit être relié à la terre.

Tenez compte avec les dimensions indiquées et n'oubliez pas de prévoir de la ventilation.

Ne déposez pas d'autres composants dans l'appareil.

Pas d'autres sources de chaleur à l'environ de l'appareil.

Installation

Cet appareil est un modèle à encastrer.

A l'aide des vis adaptées, fixez solidement l'appareil. Voir Fig. 2a et Fig. 2b pour les mesures recommandées.

Faites attention à la hauteur : hauteur recommandée 65 cm, vue d'une position assise, hauteur recommandée vue d'une position debout : 110 cm.

Tenant compte avec des mesures à partir du sol jusque le bas du foyer.

Les panneaux de front ne peuvent jamais couvrir partiellement l'ouverture du foyer.

La bande à encastrer autour de l'ouverture du foyer est décisive. Ceci est nécessaire dans le cas où un technicien aura besoin d'accéder aux composants intérieurs. Si non, il sera nécessaire de retirer l'appareil de la cheminée.

La prise doit rester toujours accessible.

Toujours débrancher l'appareil du secteur avant de réaliser toute opération d'entretien.

Tous les composants peuvent être remplacés à la face de l'appareil.

Fonctionnement

Mettez l'indicateur principale sur « I » (Fig. 3, à gauche, en haut au fond de l'appareil).

Le logo « Opti-V » devient visible pendant 3 secondes, pendant la phase d'amorçement.

Tous les ± 30 minutes, l'écran devient noir pendant ± 5 secondes (reset film).

Nous vous conseillons de mettre l'interrupteur principale sur « O » au moment que l'appareil ne sera pas utilisé pendant une période prolongée, point de vue d'énergie.

Commande manuelle

Les boutons de commandes se trouvent au fond de l'appareil, gauche en haut (voir Fig. 3).

L'interrupteur marche/arrêt (« O/I ») : 100% débranchement de l'appareil.

L'interrupteur « stand-by »  se trouve immédiatement dessous l'interrupteur principale.

Le led rouge indique que le foyer se trouve dans le mode stand-by (fig.4).

Télécommande

Fonctionnement de la télécommande : mettez l'interrupteur principale sur position « I » (Fig. 3).

Dirigez la télécommande vers le centre à gauche (voir Fig. 4).

Fonctionnement/stand-by : appuyez sur le bouton stand-by (led rouge s'allume dans le mode Stand-by).

Le volume peut être réglé avec le bouton + et -.

Placement/remplacement des piles : voir fig. 5.

Entretien

Pour nettoyage de la vitre : utilisez un chiffon à poussière. Ne jamais utiliser des produits nettoyants abrasifs ou des produits spécifiquement conçus pour le nettoyage des vitres.

Spécifications techniques

230V 50Hz

Puissance 64W

Puissance Stand-by 1W

Garantie et service après-vente

Nous vous demandons d'annoncer le produit sur notre site internet <http://www.gdbservice.com/>


Choisissez l'option Faber et sélectionnez « Electrique », puis « Opti-V fire PGF10 ».

Vous retrouverez le n° de fabrication à l'intérieur de l'appareil, à droite, dessus la vitre.

Conservez soigneusement votre facture, comme preuve d'achat.

Recyclage

Pour tous les appareils électriques vendus dans l'Union Européenne : les appareils ne peuvent pas être remis au

 rebut avec les déchets ménagers, lorsqu'ils arrivent en fin de vie.

Vous pouvez remettre l'appareil à des services locales compétentes.

IMPORTANT: THESE INSTRUCTIONS SHOULD BE READ CAREFULLY AND RETAINED FOR FUTURE REFERENCE

Contents of Carton

- Opti-V Fire Model PGF20
- Remote control and batteries (AAA type)

Important Safety Advice

When using electrical appliances, basic precautions should be followed to reduce the risk of fire, electric shock, and injury to persons, including the following:

If the appliance is damaged, check immediately with the supplier before installation and operation.

Do not use this appliance in the immediate surroundings of a bath, shower or swimming pool.

Means for disconnection must be incorporated in the fixed wiring in accordance with the wiring regulations.

Do not use outdoors.

In the event of a fault switch off the appliance.

Switch off the appliance when not required for long periods.

If the supply cord is damaged, it must be replaced by a special cord or assembly available from the manufacturer or its service agent.

Warning - No naked flame sources, such as candles, should be placed on this apparatus.

Warning - The appliance shall not be exposed to dripping or splashing and that no objects filled with liquid, such as vases, shall be placed on the apparatus.

Warning - this appliance is of Class I construction and must be connected to a mains outlet with protective earthing connection.

Electrical

WARNING – THIS APPLIANCE MUST BE EARTHED

Do not switch the appliance on until properly installed. Please read all the safety warnings and operating instructions.

Installation

Warning.

Do not connect the appliance until properly fixed to a secure base and the instruction leaflet is read fully.

At installation of the appliance, care must be taken not to damage any cables that may be concealed in the wall.

Please be careful while drilling the holes.

These models are designed to be permanently fixed for optimum viewing of the display screen see **Fig.2a and 2b**.

Dimensions indicated * are recommended fixing dimensions from floor to underside of the wall aperture - 65cm for viewing in a seated position and 110cm for viewing in a standing position. The outline of the chassis and the position of the electrical socket are shown as dotted outlines in **Fig.4**. Please consult with a qualified electrician for appropriate wiring requirements.

Operation: -

The power 'ON' switch ('O/I' see **Fig.3**) must first be switched 'I' to operate the appliance.

The 'Opti-V' logo will appear for about 3 seconds before the flame picture starts.

Note: The user may notice a blank screen for approximately 5 seconds, every 30 minutes. This is normal and should not be a cause for concern.

Manual Control Operation: -

The manual controls for the screen are located at the inner top left hand side of the appliance above the glass.(see **Fig.3**).

The appliance Power switch ('O/I' see **Fig.3**) may be used to switch the appliance off ('O') when it is not required, for example, overnight or for long periods, to avoid energy wastage.

The standby button (⏻) is located just below the mains switch.

Remote Control Operation: -

The remote control may be operated once the appliance is switched 'I' ('I' see **Fig.3**). A red light will indicate when the appliance is in standby mode. (See **Fig.4**) Aim the remote control at the screen (I.R. sensor is indicated in **Fig. 4**). The audio volume may be adjusted up or down by pressing the volume control buttons (+ and -). For installing or replacing the AAA batteries into the remote control - see **Fig. 5**.

NOTE - Use Alkaline batteries only.

Batteries should not be exposed to heat such as sunshine, fire and the like.

Attention should be drawn to the environmental aspects of battery disposal.

Maintenance

WARNING – ALWAYS DISCONNECT FROM THE POWER SUPPLY BEFORE ATTEMPTING ANY MAINTENANCE.

To disconnect from mains - set the mains switch to 'O'. The mains (power) switch is located at the top left hand side of the appliance above the manual controls - see 'O/I' **Fig.3**.

Mains switch shall remain readily operable.

Technical Information:

100-240V ~ 50/60Hz

Power consumption 64W

Stand-by Power 1W

Cleaning

For general cleaning use a soft clean duster – never use abrasive cleaners. The glass screen should be cleaned carefully with a soft cloth. DO NOT use proprietary glass cleaners.

Warranty and Service

For service and warranty of the product log onto the website <http://www.gdbservice.com/>

select Faber and select 'Electric'. Select model Opti-V Fire PGF10. The series number of the product can be found on the label on the right hand side of the product above the glass. Please retain your receipt as proof of purchase.

Recycling

For electrical products sold within the European Community.



At the end of the electrical products useful life it should not be disposed of with household waste. Please recycle where facilities exist. Check with your Local Authority or retailer for recycling advice in your country.

VIKTIG! DISSE INSTRUKSJONENE BØR LESES NØYE OG OPPBEVARES FOR FREMTIDIG BRUK**Eskens innhold**

- Opti-V peismodell PGF20
- Fjernkontroll og batterier (type AAA)

Viktige sikkerhetsråd

Ved bruk av elektrisk utstyr skal det alltid tas grunnleggende forholdsregler for å redusere faren for brann, elektrisk støt og personskade, inkludert følgende:

Hvis enheten er skadet, skal du umiddelbart rådføre deg med leverandøren før installering og bruk.

Skal ikke brukes nær badekar, dusj eller svømmebasseng. Midler for frakobling må innarbeides i faste ledninger i samsvar med installasjonsforskrifter.

Skal ikke brukes utendørs.

Ved feil skal apparatet slås av.

Slå av apparatet når det ikke skal brukes på lang tid.

Hvis strømledningen er skadet, må den skiftes ut med en spesialledning eller enhet levert av produsenten eller servicerepresentanten.

Advarsel - Ingen åpen flamme, for eksempel stearinlys, må plasseres på apparatet.

Advarsel - Apparatet må ikke utsettes for drypp eller sprut, og ingen gjenstander fylt med væske, for eksempel vaser, må plasseres på apparatet.

Advarsel - dette apparatet er av klasse I konstruksjon og må kobles til en stikkontakt med en beskyttende jordtilkobling.

Elektrisk**ADVARSEL – DENNE ENHETEN MÅ JORDES**

Slå ikke enheten på før den er korrekt installert. Les all sikkerhetsinformasjon og alle anvisningene for bruk.

Installasjon**Advarsel.**

Ikke koble apparatet til det er skikkelig festet til en sikker base og du har lest gjennom alle anvisningene.

Ved installasjon av apparatet, må man passe på ikke å skade noen kabler som kan være skjult i veggen.

Vær forsiktig når du borer hull.

Disse modellene er designet for å være permanent festet for optimal visning av skjermen, se **Fig. 2a og 2b**.

Dimensjoner indikert * anbefales festedimensjoner fra gulv til undersiden av veggen - 65 cm for visning i sittende stilling og 110 cm for visning i en stående stilling. Omrisset av chassiset og plasseringen av den elektriske kontakten er vist som stiptet omriss i **Fig. 4**. Vennligst forhør deg med en kvalifisert elektriker for passende kablingskrav.

Bruk: -

"PÅ"-bryteren ('O/I' se **Fig. 3**) må først slås 'I' for å betjene apparatet.

"Opti-V"-logoen vil vises i ca. 3 sekunder før flammebildet begynner.

Merk: Brukeren kan oppleve en blank skjerm i omtrent 5 sekunder, hvert 30. minutt. Dette er normalt, og gir ingen grunn til bekymring.

Manuell betjeningsdrift: -

De manuelle kontrollene for skjermbildet er plassert på den indre venstre siden av apparatet over glasset. (Se **Fig. 3**).

Apparatets strømbryter ('O/I' se **Fig. 3**) kan brukes til å slå av apparatet ('O') når den ikke er nødvendig, for eksempel over natten eller i lange perioder, for å unngå energisløsing.

Standby-knappen (⏻) ligger like nedenfor hovedbryteren.

Fjernkontrolldrift: -

Fjernkontrollen kan brukes når apparatet er slått til 'I' ('I', se **Fig. 3**). Et rødt lys vil indikere når apparatet er i standby-modus. (Se **Fig. 4**) Rett fjernkontrollen mot skjermen (IR-sensoren indikeres i **Fig. 4**). Lydstyrken kan justeres opp eller ned ved å trykke på volumknappene (+ og -). For installering eller bytte av AAA-batterier i fjernkontrollen - se **Fig. 5**.

MERK - Bruk bare alkaliske batterier.

Batterier må ikke utsettes for varme, slik som solskinn, brann og lignende.

Ta hensyn til de miljømessige aspektene ved bytting av batterier.

Vedlikehold

ADVARSEL - KOBLE ALLTID FRA STRØMMEN FØR EVENTUELT VEDLIKEHOLD.

For å koble fra strømmen - sett hovedbryteren til 'O'. Strømmen (strøm) er plassert øverst på venstre side av apparatet over de manuelle kontrollene - se 'O/I' **Fig. 3**.

Hovedbryteren skal være lett tilgjengelig.

Teknisk informasjon:

230 V 50 Hz 80 VA

Strømforbruk 64 W

Stand-by strøm 1 W

Rengjøring

Bruk en myk, ren støvklut til vanlig rengjøring. Bruk aldri rengjøringsmidler med slipeeffekt. Glassruten skal rengjøres forsiktig med en myk klut. Bruk IKKE ferdigblandet rengjøringsmiddel for glass.

Garanti og service

For service og garanti på produktet, logg inn på nettstedet <http://www.gdbservice.com/>

velg Faber og velg "Electric". Velg modell Opti-V peis PGF10. Serienummeret på produktet finner du på etiketten på høyre side av produktet over glasset. Vennligst oppbevar kvitteringen som kjøpsbevis.

Resirkulering

Gjelder elektriske produkter som selges innen EU.



Når elektriske produkter skal kasseres etter endt bruk, skal de ikke kastes sammen med husholdningsavfall. Send dem til resirkuleringsanlegg der slike finnes. Forhør deg med lokale myndigheter eller forhandleren om resirkulering i ditt land.

CE This appliance complies with the CE directives.

 **faber**

Saturnus 8 NL-8448 CC Heerenveen

Postbus 219 NL-8440 AE Heerenveen

T. + 31(0)513 656500

F. + 31(0)513 656501